



DL 06-165/T

- montaje rápido
- resistente a impactos
- alta eficiencia

Difusor de techo de 6W equipado con un altavoz de amplio espectro de 165mm y un transformador de 100V con 3 tomas de potencia. El recubrimiento en polvo de apariencia metálica en RAL 9010 garantiza una alta durabilidad. Montaje rápido y fácil gracias a los muelles con pinza. El altavoz se conecta mediante un conector de presión de 2 pins.

Bajo disponibilidad y coste adicional, el altavoz se puede suministrar pintado en cualquier color de la gama de 4 dígitos RAL o NCS.

Éste altavoz es adecuado para falsos techos con un grosor de entre 2 - 45 mm.

Datos Técnicos

Descripción	DL 06-165/T
Potencia	6/3/1,5 W
Rango de Frecuencias	97 - 20.000 Hz
Respuesta en Frecuencia	90 - 24.000 Hz
SPL 1W/1m, IEC 268-5	103 dB
SPL Pmax/1m	110,8 dB
Sensibilidad 1W/1m	97,5 dB
Dispersión (-10dB)	180° (h) / 180° (v)
Rango de Temperaturas	-20 / +80 °C
Dimensiones	220x104 mm
Peso (neto)	1,13 kg
Color	RAL 9010
Conector	Terminal de presión de 2 pins
Montaje	Muelles con pinza
Accesorios	F 165
Diámetro del orificio para montaje	195 mm

Atributos del Producto



Diagrama Polar

Copyright by Four-Audio GmbH & Co KG Licensed to AAC

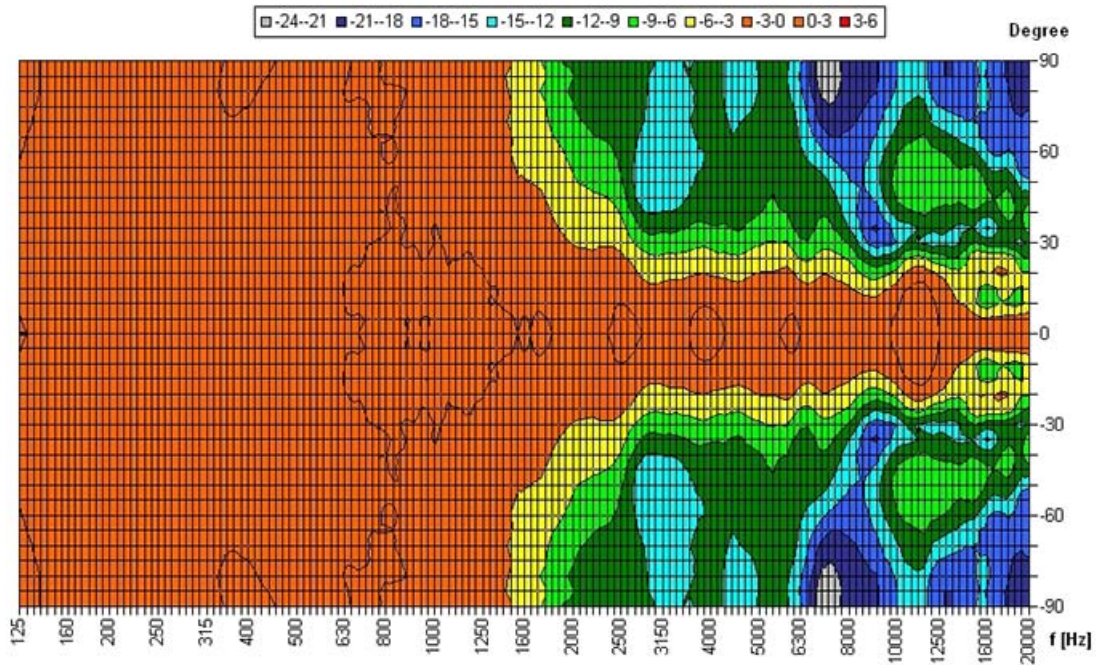
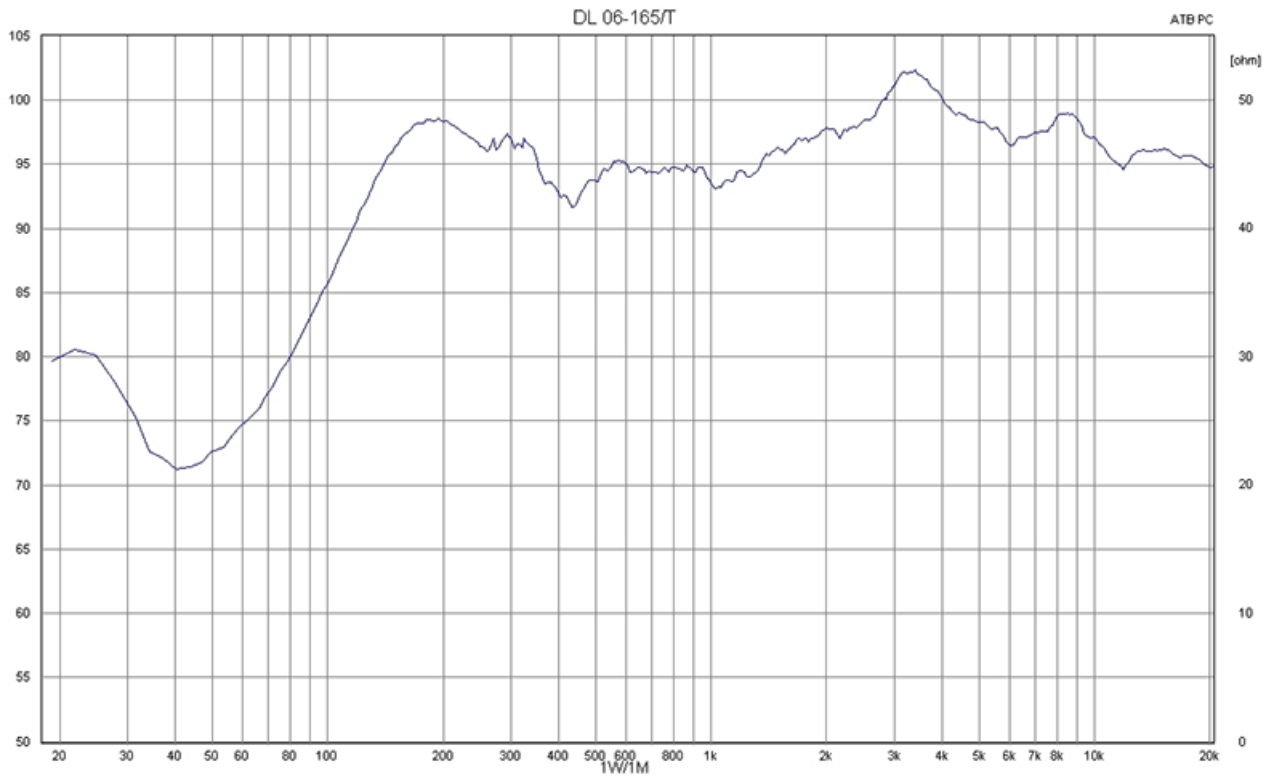
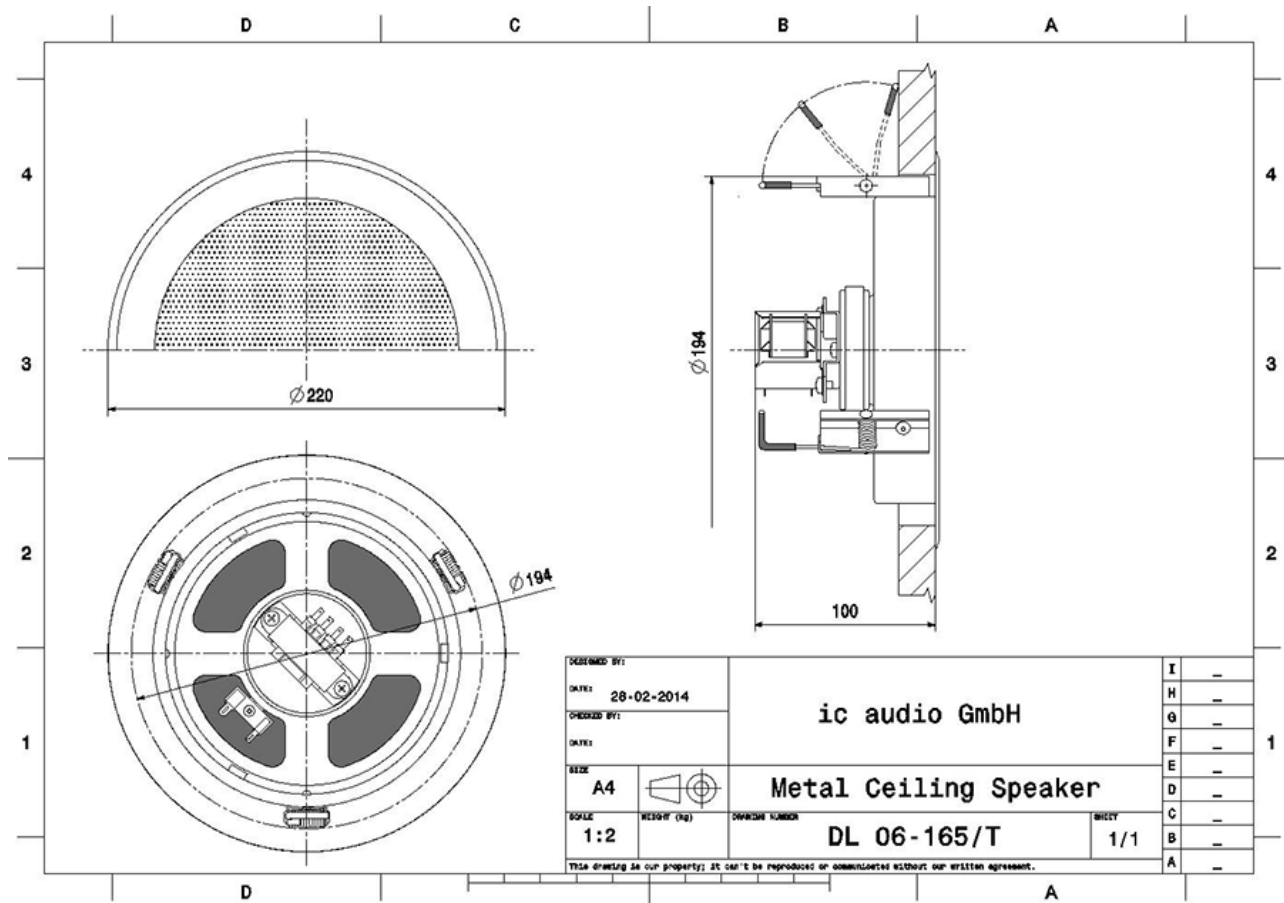


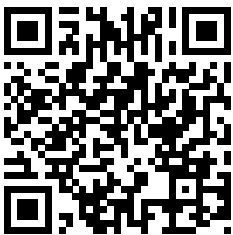
Diagrama de Respuesta en Frecuencia



Dimensiones



Medidas según DIN IEC 268-5 | RoHS compliant (2002/95/EG)



Article Nr.:
50622000

Packing Unit:
12

